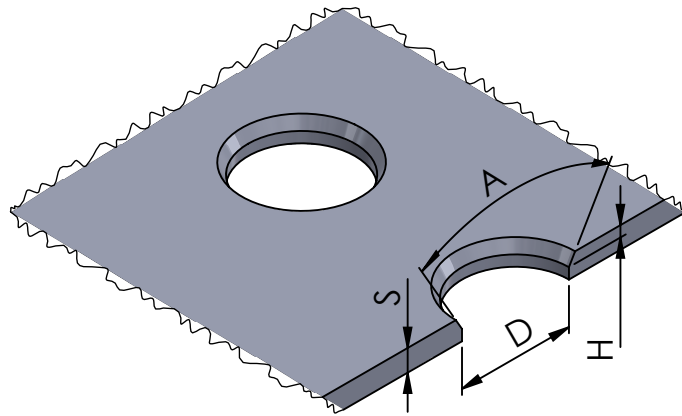


COUNTER SINK DOWN



MACHINE MODEL:
MATERIAL:
A :
D :
H :
S :