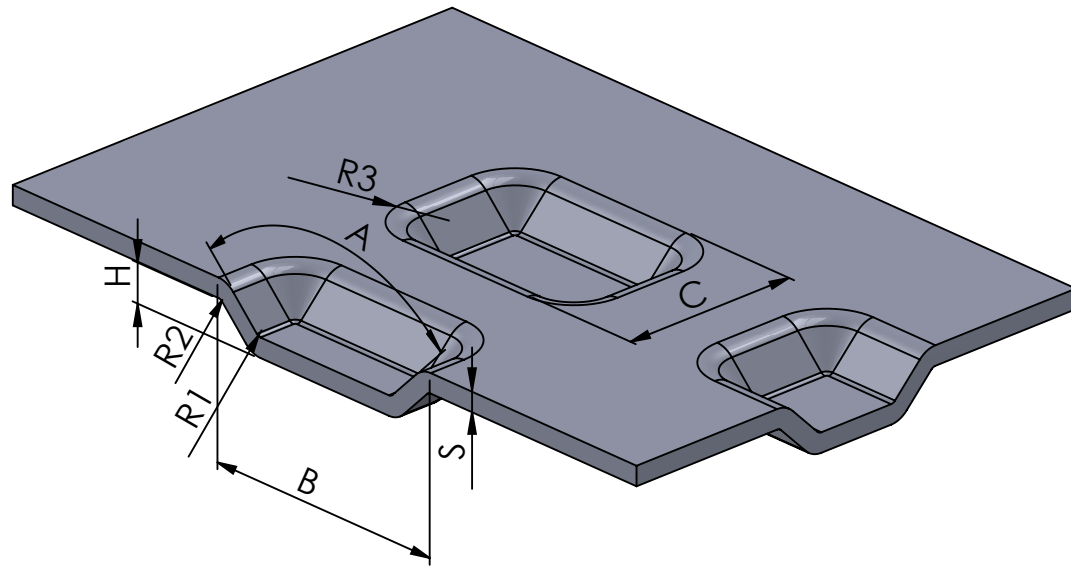


EMBOSS DOWN RECTANGULAR



MACHINE MODEL:
MATERIAL:
A :
B :
C :
H :
R1:
R2:
R3:
S :