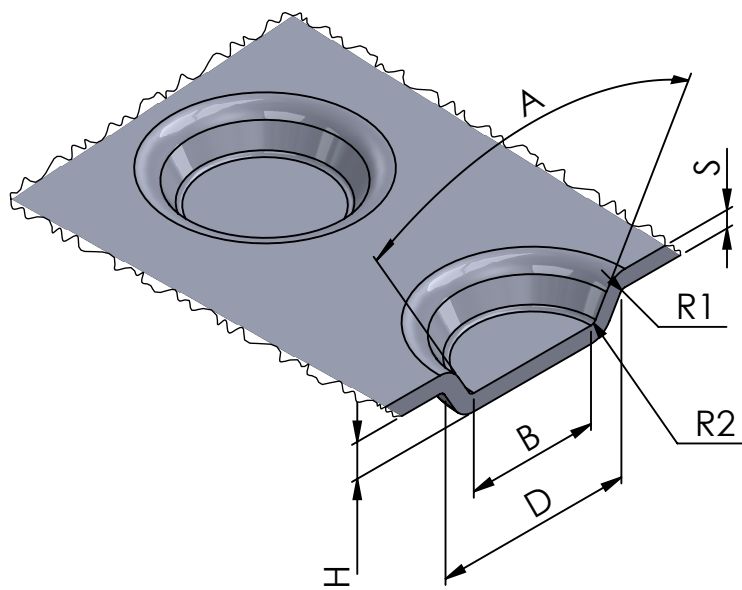


EMBOSS DOWN ROUND



MACHINE MODEL:
MATERIAL:
A :
B :
D :
H :
S :
R1:
R2: