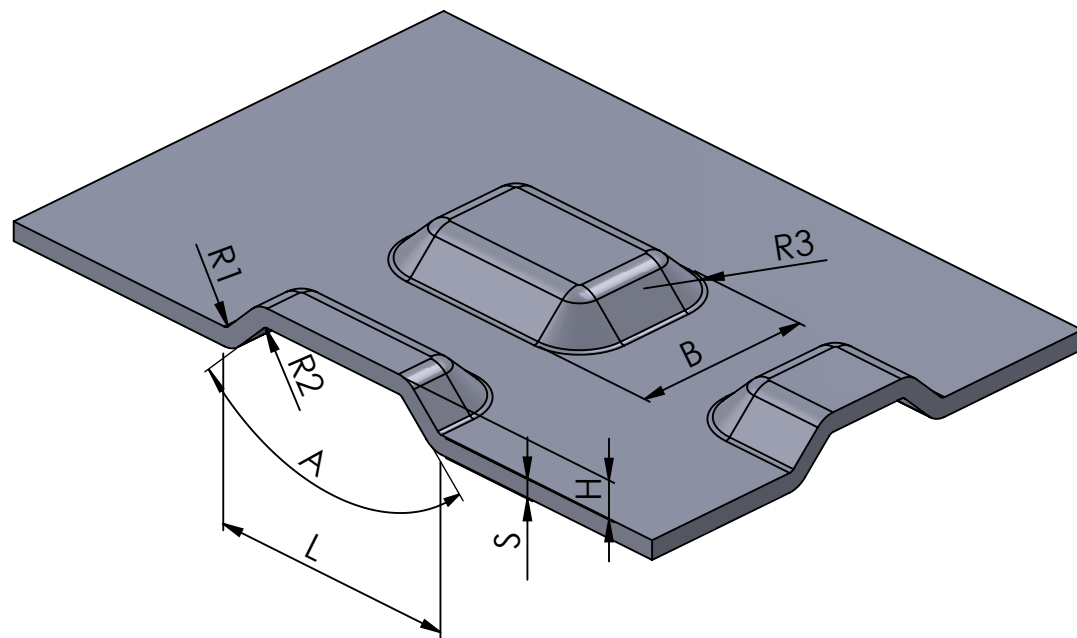


EMBOSS UP RECTANGULAR



MACHINE MODEL:
MATERIAL:
A :
B :
L :
H :
R1:
R2:
R3:
S :