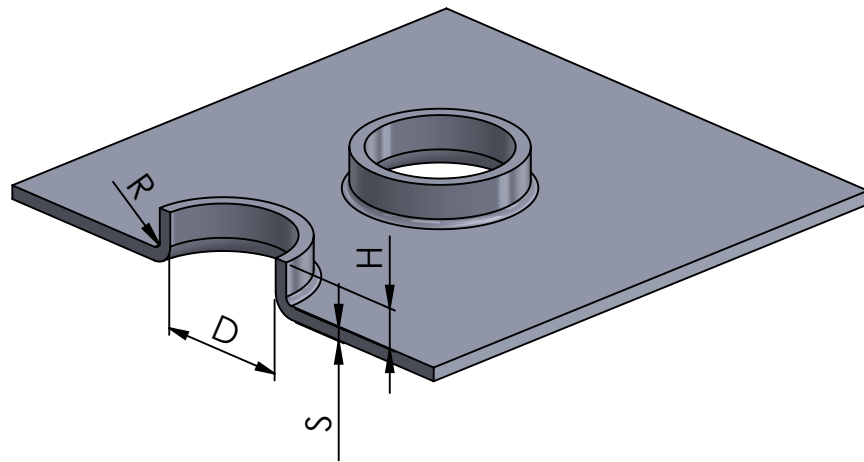


EXTRUSION UP ROUND



MACHINE MODEL:
MATERIAL:
D :
H :
R :
S :