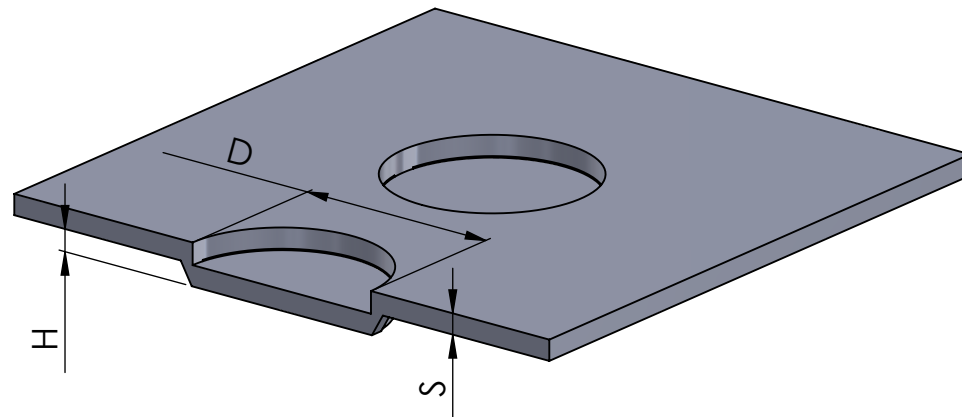


KNOCK OUT DOWN



MACHINE MODEL:
MATERIAL:
D :
H :
S :

6

5

4

3

2

1

D

D

C

C

B

B

A

A

6

5

4

3

2

1